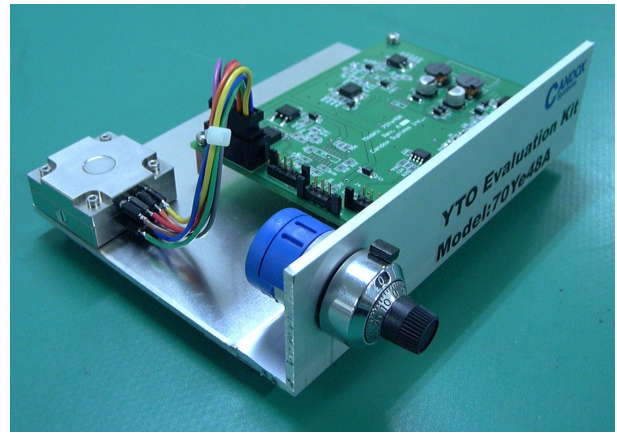


CANDOX Systems

株式会社 キャンドックスシステムズ
〒361-0045 埼玉県行田市押上町15-21
TEL: (048)564-0500
FAX: (048)564-0501
E-mail: info@candox.co.jp



YTO評価キット

Model: 70Ye48A

電源をご用意いただくだけで、YIG発振器を評価できます。

- YIG同調発振器 Model:32Yg38を搭載
- 多回転ポテンシオメータにて容易に周波数設定可能
- 外部コントロール電圧入力コネクタ付
- 外部回路を用いてPLL評価も容易

電源: +15V 1A
-15V 500mA

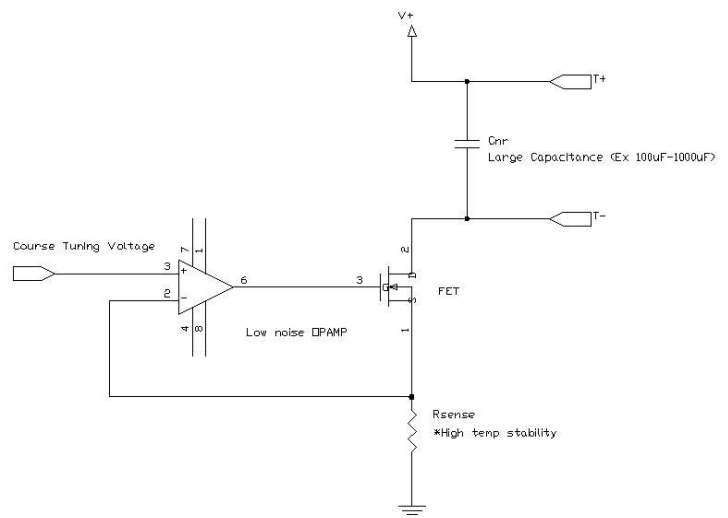
外部入力端子

Course Tune ×1

入力範囲 0~10V

電圧感度 1GHz/V

* Rsenseの値を変更することにより、感度が変わります。

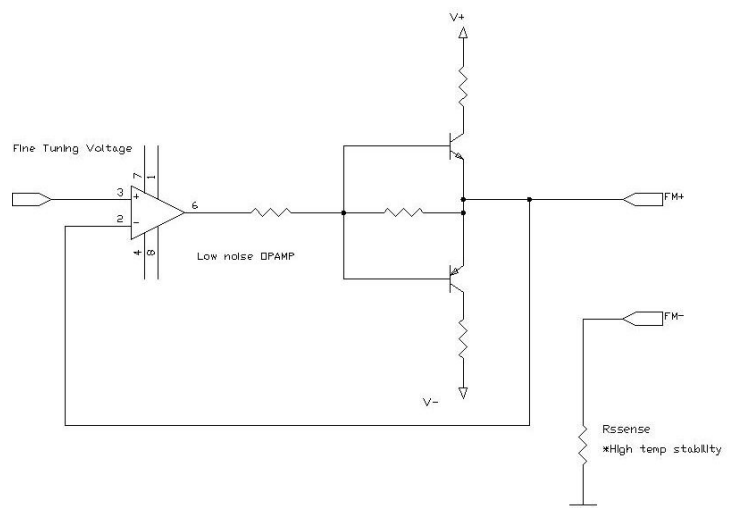


Fine Tune ×1

入力範囲 -10~+10V

電圧感度 3.15MHz/V

* Rsenseの値を変更することにより、感度が変わります。



注) ユーザ各位の御要望、当社の品質管理等に伴って、お断りなしに仕様の一部を変更、向上させて頂く事があります。