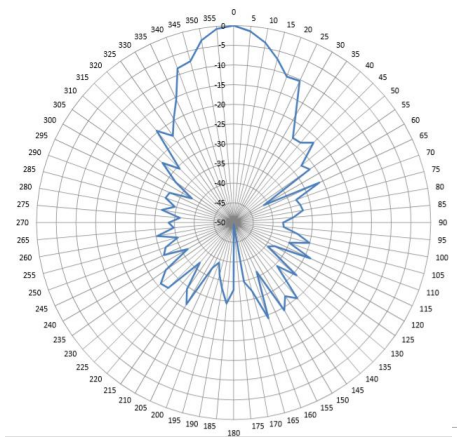
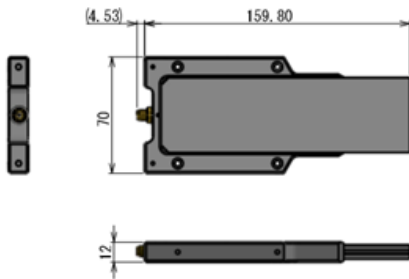


5G 向け 広帯域アンテナ (ミリ波、サブ6 対応)

Model Number
44Sa53



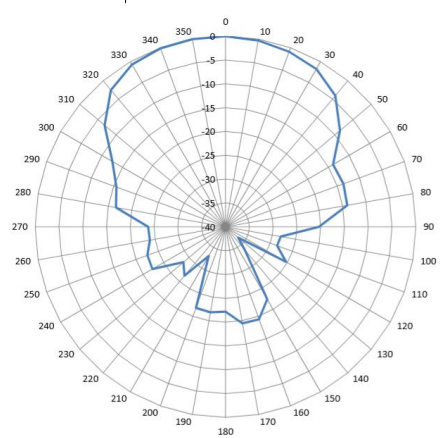
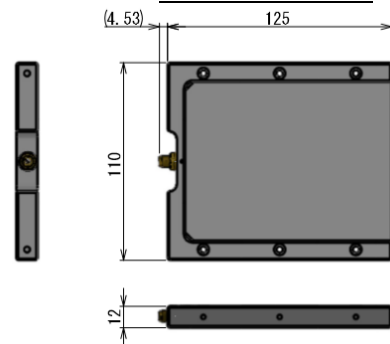
44Sa53H (ミリ波)



28GHz ビームパターン (44Sa53H)

型名	44Sa53H (ミリ波)	44Sa53M (Sub6)
周波数	10~40GHz	2.4~12GHz
ゲイン (typ)	10~17dBi	2.1dBi~(2.4GHz) 4~9dBi(4GHz~)
ビーム幅	約20度	約75度
VSWR	2.5(1.2@28GHz)	2.5(1.2@3.5GHz)
コネクタ	2.92mm (J)	2.92mm (J)
サイズ (mm)	W:12×D:160×H:70	W:12×D:125×H:110

44Sa53M (サブ6)



4.7GHz ビームパターン (44Sa53M)

カタログに掲載されているデータ等は、代表値であり、性能を保証するものではありません。周波数範囲・電圧定在波比・ロス等の仕様につきましては別途打ち合せ致します。

お問い合わせ **株式会社 キャンドックスシステムズ**

〒361-0045 埼玉県行田市市押上町 15-21

TEL (048) 564 - 0500

FAX (048) 564 - 0501

<http://www.candox.co.jp/>

sales@candox.co.jp

© Copyright 2019 Candox Systems Inc

■代表データ



44Sa53H 10-40GHz		
F[GHz]	Gain[dBi]	VSWR
10	13.6	1.2
11	13.3	1.3
12	12.7	1.8
13	14.2	1.5
14	14.1	1.3
15	15.2	1.1
16	15.2	1.1
17	15.0	1.2
18	14.8	1.2
19	14.7	1.1
20	14.9	1.2
21	14.8	1.3
22	15.0	1.3
23	15.5	1.1
24	15.9	1.2
25	16.0	1.1
26	16.6	1.3
27	17.1	1.3
28	17.0	1.3
29	16.9	1.2
30	17.0	1.3
31	17.0	1.3
32	17.5	1.3
33	17.6	1.2
34	17.4	1.4
35	17.0	1.6
36	17.7	1.4
37	17.7	1.3
38	17.8	1.3
39	17.7	1.3
40	17.4	1.4

44Sa53M		
F[GHz]	Gain[dBi]	VSWR
2.4	2.7	2.0
3	4.5	1.4
3.5	4.4	2.2
4	4.7	2.3
4.5	7.7	1.1
5	7.3	1.9
5.5	8.7	1.9
6	8.1	1.5
6.5	8.2	1.4
7	8.7	1.6
7.5	9.5	1.3
8	9.2	1.4
8.5	9.1	1.2
9	7.6	1.5
9.5	8.8	1.5
10	8.3	1.2
10.5	8.5	1.6
11	8.9	1.1
11.5	8.4	1.4
12	7.9	1.2