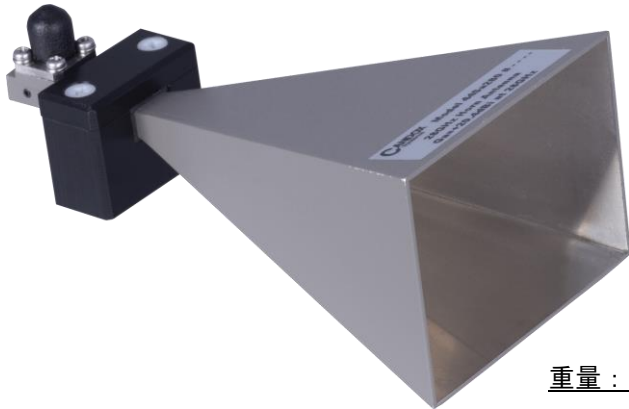


5G向け ホーンアンテナ (28GHz 対応)

Model Number
44Sa280D

特長

5GのFR2(28GHz帯)に対応したアンテナ対向事件や研究開発等に最適なホーンアンテナです。また台座付きなので使用時の固定も容易です。



重量：114g

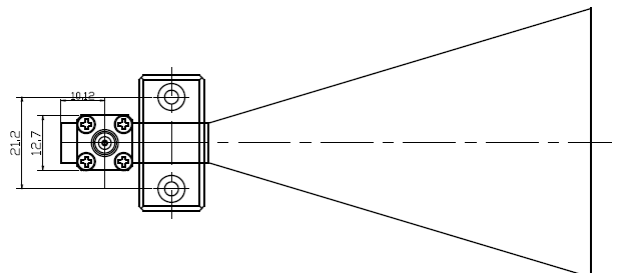
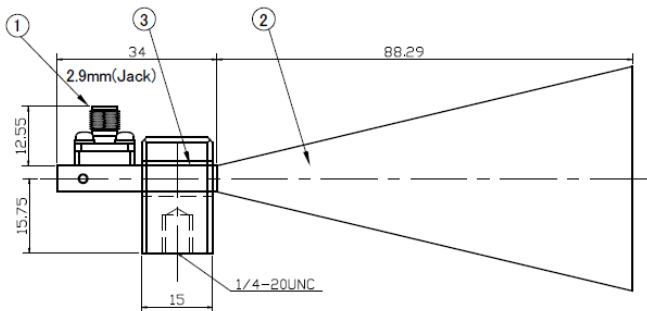
周波数	28GHz (別途ご相談)
ゲイン	15dBi (20dBi typ)
VSWR	1.5(typ)

*コネクタについて

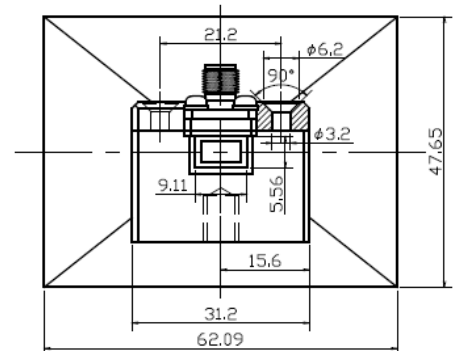
= 2.92mm(J)WR-28(導波管)

どちらでもご指定可能

下記図面は 2.92mm(J)タイプ



3	雲台	POM(ケロ)	1	
2	2.9mm(Jack)	ステンレス / 不動態化処理	1	
1	BODY	ステンレス / 焼付塗装	1	
No.	PART No.	NAME	QTY	REMARKS



標準ゲインホーンアンテナ、導波管サイズ WR-28

Design : WR-28 Standard Gain Horn[WR-28]
 Frequency Range, GHz : 26.5GHz to 40GHz の仕様で、28GHz に合わせ製作

カタログに掲載されているデータ等は、代表値であり、性能を保証するものではありません。周波数範囲・電圧定在波比・ロス等の仕様につきましては別途打ち合せ致します。

お問い合わせ 株式会社 キャンドックス システムズ

〒361-0045 埼玉県行田市押上町 15-21

TEL (048) 564 - 0500

FAX (048) 564 - 0501

<http://www.candox.co.jp/>

sales@candox.co.jp

© Copyright 2019 Candox Systems Inc