

72BPR508A01

■ 外観

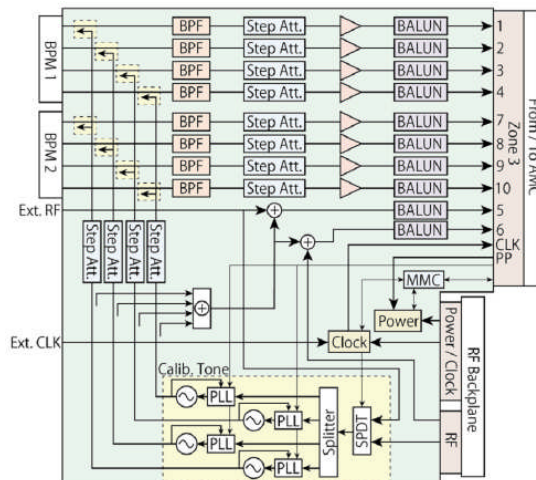


*写真はイメージです。操作パネルの配置は仕様により変更になります。

■ 特長

- ◆ 前面パネルに 508MHz/-53~+10dBm に対応した8チャンネル(4ch x2)のRF信号入力を備える
- ◆ 全入力チャンネル(4ch x2)に 0~63dB/0.5dBステップレベル調整用可変減衰器と増幅器を備える
- ◆ 2チャンネルの校正用基準信号源を備え 全入力チャンネル(4ch x2)のレベル校正が可能
- ◆ MicroTCA.4 RTM Double-width Mid サイズ, RFバックプレーン対応
- ◆ DESY Module Management Controller (MMC) v1.00 準拠

■ 装置概念図



* この製品は、特定国立研究開発法人 理化学研究所 放射光科学総合研究センター からライセンスされた技術に基づいて開発されました。

□ 問合せ先