

狭ピッチ シングルエンド同軸プローブ

Model Number / ピッチ
CP400-01 / 1.27mm ピッチ
CP400-05 / 0.90mm ピッチ
CP400-08 / 0.90mm ピッチ
CP400-09 / 1.00mm ピッチ

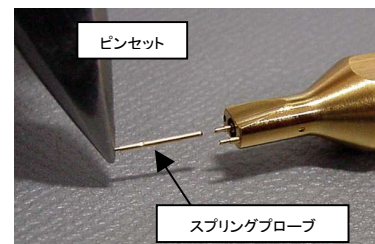


■特徴

1. TDRによるインピーダンス測定用の小型同軸プローブです。
プローブ内部のインピーダンス乱れを抑えた同軸構造を採用しています。
2. シグナル/GND間の狭いピッチに各種対応。
3. シグナル/GNDとも交換可能なスプリングプローブを使用。
プローブを交換できるのでランニングコストを抑えた構造です。



使用例



ピンセット

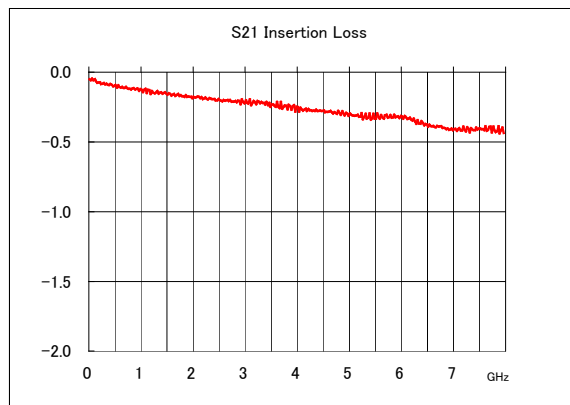
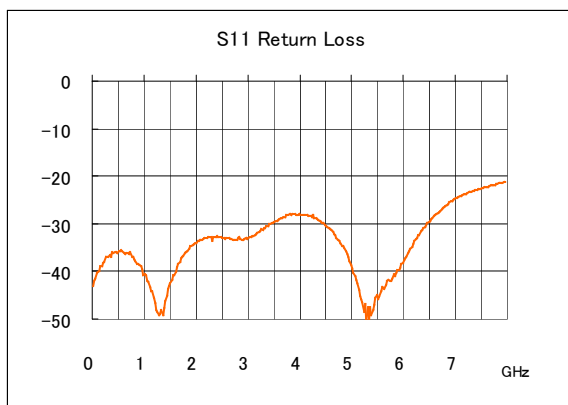
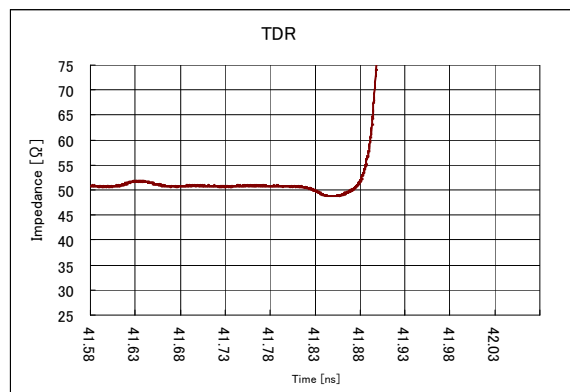
スプリングプローブ

■一般仕様

- ・入力 : 3.5mm(J)
- ・スプリングプローブ形状 : 尖り型(KS-F101-C)
- ・スプリング圧 : 23~28g
- ・最大押し込み量 : 0.7mm
- ・推奨押し込み量 : 0.5mm
- ・外形寸法 : 最大外径8mm、最大長さ41mm
- ・質量 : 8g
- ・使用温度範囲 : 0°C~+40°C
- ・湿度 : 90%RH

■電気的特性

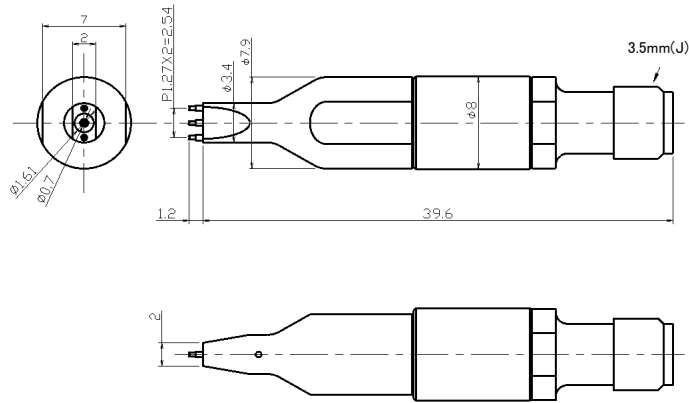
- ・Return Loss (Typ) : -30dB (~6GHz)
- ・Insertion Loss (Typ) : -0.3dB@6GHz



プローブを基板に押し当てた時の実測データです。参考値であり性能を保証するものではありません。

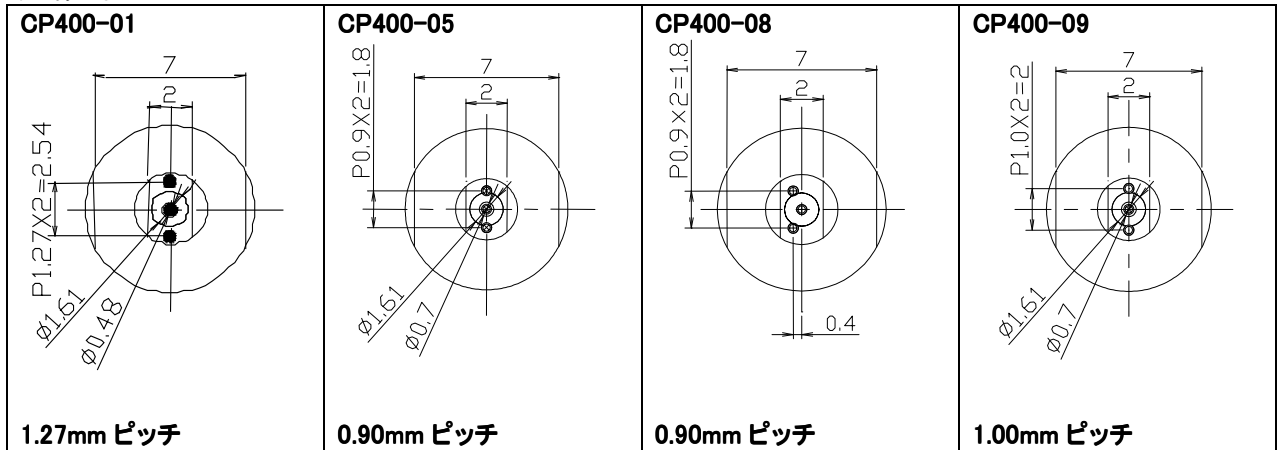
■外形図

CP400-01



一般公差: ±0.2
単位 : mm

■先端形状図



■オプション

装着するスプリングプローブの形状を選択できます。
標準は、尖り型が付きます。

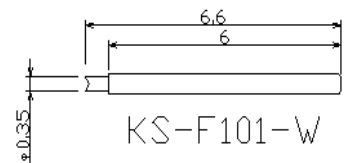
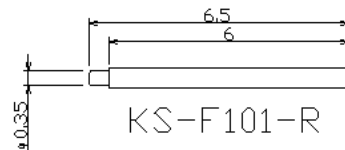
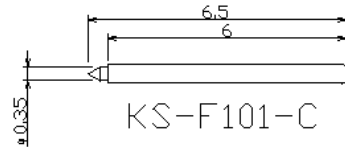
型式指定 (CP400-01 の場合)

CP400-01 スプリングプローブ
尖り型 (KS-F101-C)

CP400-01R スプリングプローブ
丸型 (KS-F101-R)

CP400-01W スプリングプローブ
クラウン型 (KS-F101-W)

※スプリングプローブのみの販売も行っております。



カタログに掲載されているデータ等は、代表値であり、性能を保証するものではありません。

ユーザ各位の御要望、当社の品質管理等に伴って、お断りなしに仕様の一部を変更、向上させて頂く事があります。

お問い合わせ先 **株式会社 キャンドックスシステムズ**

〒361-0045 埼玉県行田市押上町15-21

TEL (048) 564 - 0500 FAX (048) 564 - 0501

URL <http://www.candox.co.jp/>

お問い合わせ info@candox.co.jp