

可変ピッチ1.5/2.0/2.5mm 低反射同軸プローブ



Series Number
CP1000-01
Variable Pitch Coaxial Probe



可変ピッチ 固定幅1.5 / 2.0 / 2.5mm

50Ω 同軸プローブ。
 シグナル-GNDのピッチを1.5mm、2.0mm、2.5mmの
 3段階に変更可能。

プリント基板のインピーダンス測定 (TDR)。
 ネットワークアナライザ、スペアナによる波形測定。

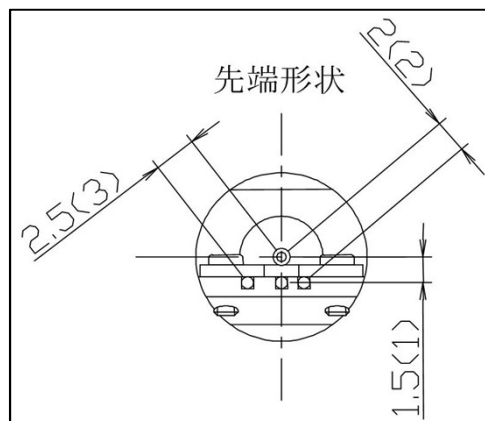
使いやすいペン型設計。
 先端スプリングプローブは交換が可能。

機械特性

外形寸法	全長102mm / Φ10mm
ボディ材質	真鍮 金メッキ (プローブ側) ステンレス 金メッキ (コネクタ側)
コネクタ	SMA(J)
可変ピッチ幅	1.5mm、2.0mm、2.5mm の3段階
使用温度範囲	0°C ~ +40°C
質量	42g

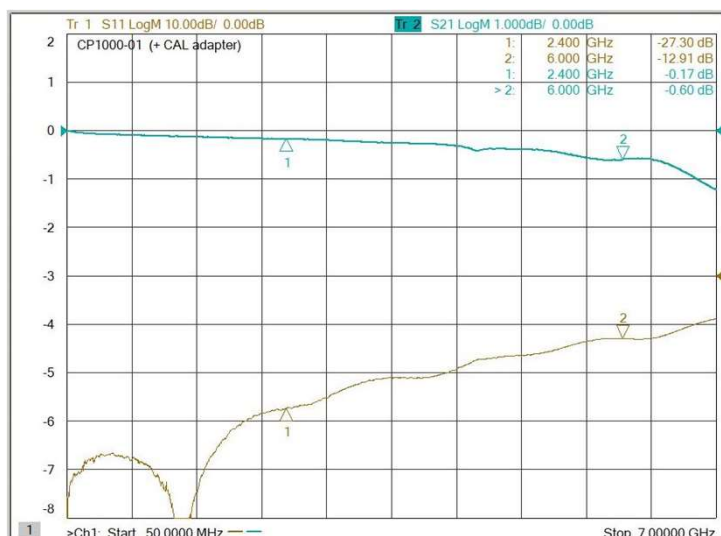
電気特性

インピーダンス	50Ω
周波数/リターンロス (typ)	27dB@2.4GHz 13dB@6GHz
挿入損失 (typ)	0.2dB@2.4GHz 0.6dB@6GHz



実測データ

プローブに専用CALアダプタを接続した実測データです。



お問い合わせ 株式会社キャンドックスシステムズ

〒361-0045

埼玉県行田市押上町15-21

<https://www.candox.co.jp/>

TEL (048)564-0500

sales@candox.co.jp

FAX (048)-564-0501

可変ピッチ1.5/2.0/2.5mm 低反射同軸プローブ



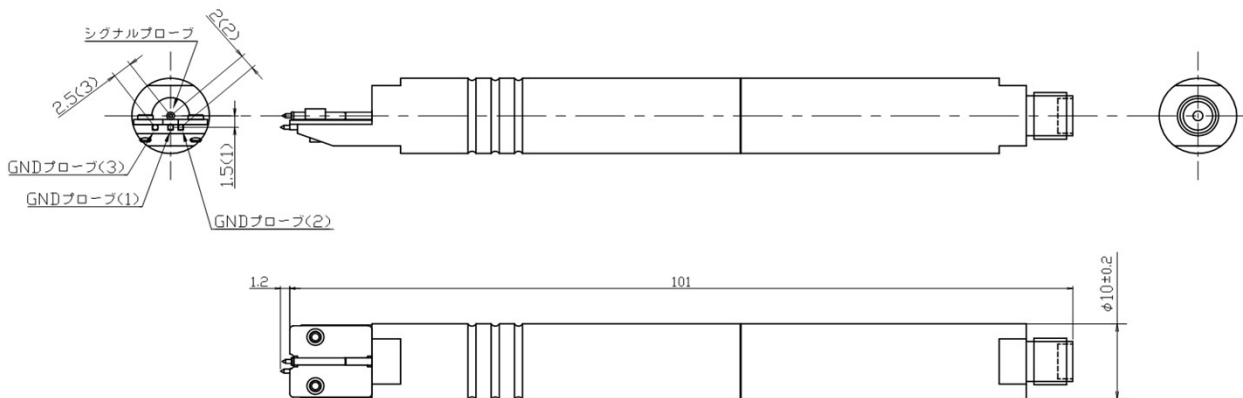
- 使いやすいペン型
- 測定時のプローブ先端部分のインピーダンス上昇を極力押さえる構造を採用し、低反射にて正確な測定が可能
- 先端部分が半円形にカットされているのでコンタクト部分の確認が容易
- シグナル/GNDプローブともスプリングプローブを使用している、プローブ交換可能な構造で、ランニングコストの低減を図っている。
- シグナルプローブとGNDプローブのピッチは1.5mm/2.0mm/2.5mmの3段階に変更可能
- TDRのキャリブレーション用にSMAアダプタを用意

ESD対策樹脂製保護キャップ

【Cal用SMAアダプタ】

【装着状態】

外観図

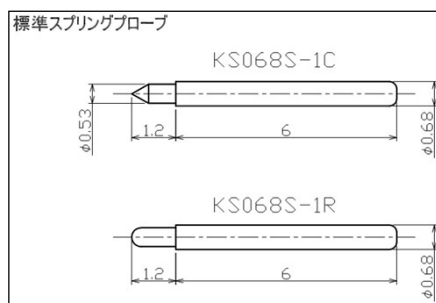


梱包仕様

- プローブ本体 ×1
- スプリングプローブ (KS068S-1C) ×2 (本体装着済み)
- スプリングプローブ (予備) ×2
- 収納ケース ×1

OPTION

- 交換用スプリングプローブ 先端尖り KS068S-1C (標準)
- 交換用スプリングプローブ 先端丸 KS068S-1R
- CAL用SMAアダプタ CA-J-CP1000-01



カタログに掲載されているデータ等は代表値で保証するものではありません。

お問い合わせ 株式会社キャンドックスシステムズ

〒361-0045

埼玉県行田市押上町15-21

TEL (048)564-0500

FAX (048)-564-0501

<https://www.candox.co.jp/>

sales@candox.co.jp