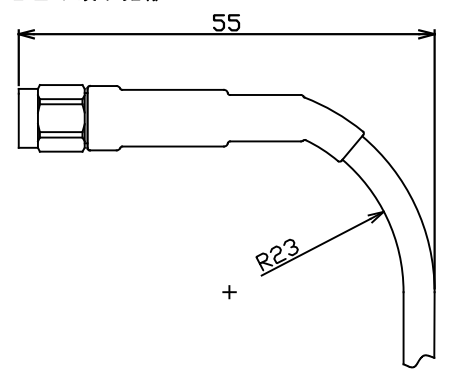


周波数 DC~40GHz  
 VSWR(TYP) 1.20  
 挿入損失(TYP) 0.92dB/m @6GHz  
 温度範囲 -35℃~+125℃  
 (Typ. -65℃~+125℃)

首曲げ最小距離



ケーブル構造 (mm)

中心導体	φ0.92 銀メッキ銅 単線
絶縁体	φ2.67 Microporous PTFE
外部導体1	φ3.68 銅メッキ銅 平帯覆み
外部導体2	φ3.27 アルミ箔
外部導体3	φ3.04 銀メッキ銅 編組
被覆	φ4.06 FEP 灰
最小曲げ半径	内R23

※型式先頭5B…非RoHS対応品 (共晶半田使用)  
 7B…RoHS対応品 (鉛フリー半田使用)  
 ※型式/ロットラベルはケーブル長200mm以上の長さの場合に付きます。  
 取り付けない場合は、型式末尾に『NL』が付きまます。

**CANDOX Systems** 株式会社 キャンドックスシステムズ  
 RF技術で未来をリードする

〒361-0045 埼玉県行田市押上町15-21  
 TEL (048)564-0500 FAX (048)564-0501  
 E-MAIL sales@candox.co.jp URL https://www.candox.co.jp/

			TITLE		40GHz測定用ケーブル 低ロス/位相安定 2.92mm(P)-2.92mm(P)		
			UNIT	mm	Model No.		
			SCALE	1:1	5B-048-KP-KP-□□□□		
Rev1	2023/5/22	作成			1 / 1		Rev.1
Revision	Date	Description					