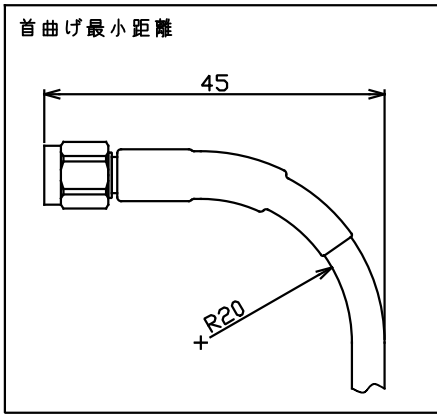
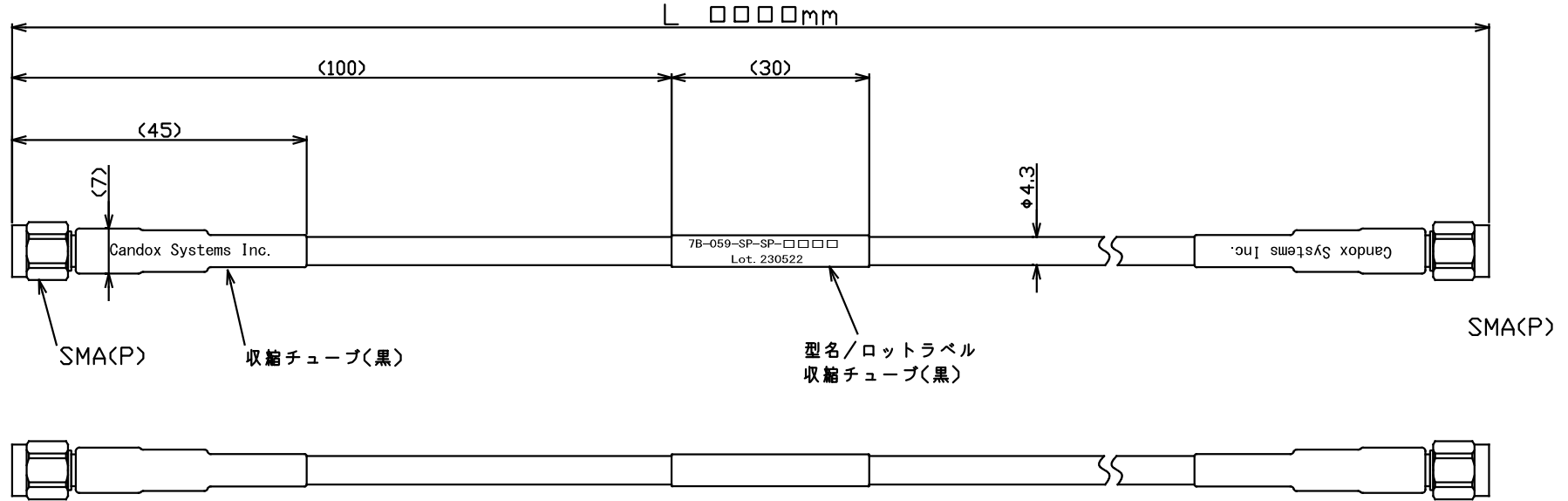


RoHS  
COMPLIANT



ケーブル構造 (mm)

中心導体	φ0.96 (0.32×7本撚線) 銅
絶縁体	φ2.6 ポリエチレン
外部導体1	アルミ拍テープ
外部導体2	銅メッキ銅線露組
外部導体3	-
被覆	φ4.3 PVC 黒
最小曲げ半径	内R20

周波数 DC~6GHz (Typ.8GHz)  
 VSWR(TYP) 1.10  
 挿入損失(TYP) 1.35dB/m @6GHz  
 温度範囲 -30℃~+85℃  
 (Typ.-40℃~+105℃)

※型式先頭5B→非RoHS対応品 (共晶半田使用)  
 7B→RoHS対応品 (鉛フリー半田使用)  
 ※型式/ロットラベルはケーブル長200mm以上の長さの場合に付きます。  
 取り付けたくない場合は、型式末尾に『NL』がつきます。

**CANDOX Systems** 株式会社 キャンドックスシステムズ  
 RF技術で未来をリードする

〒361-0045 埼玉県行田市押上町15-21  
 TEL (048)564-0500 FAX (048)564-0501  
 E-MAIL sales@candox.co.jp URL https://www.candox.co.jp/

Rev1	2023/5/22	作成
Revision	Date	Description

TITLE		2.5Dフレキシブルケーブル SMA(P)-SMA(P)	
UNIT	mm	Model No.	7B-059-SP-SP-□□□□
SCALE	1:1		
			1 / 1 Rev1