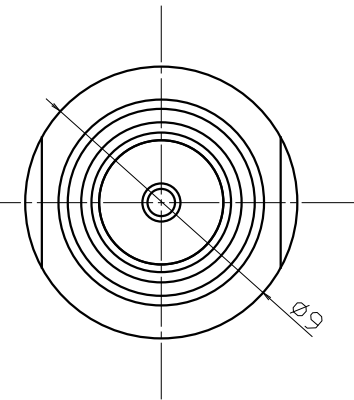
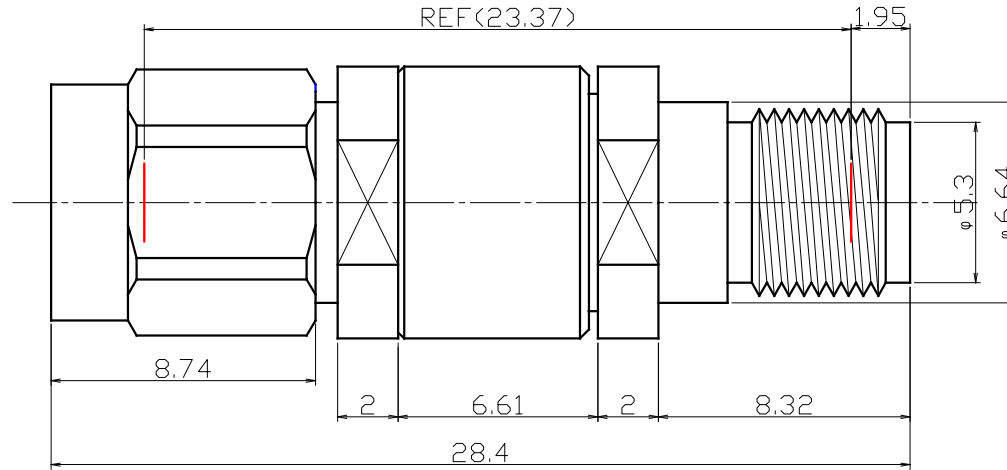
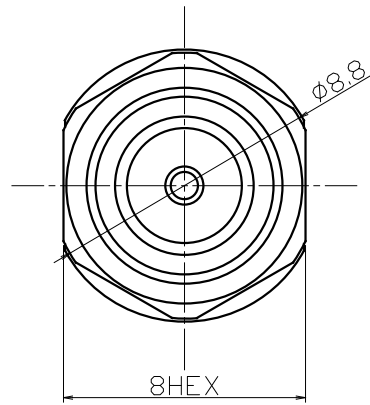


### SMA(Plug)

### SMA(Jack)



6	内部絶縁体	ザレック	-	1	
5	内部導体	黄銅	金メッキ	1	
4	絶縁体	テフロン	-	1	
3	コンタクト	バリウム銅	金メッキ	1	
2	ボディ	ステンレス	金メッキ	1	
1	カップリングナット	ステンレス	不動態化処理	1	
No.	PART No.	MATERIAL	FINISH	QTY	REMARKS

TITLE	Low Pass Filter
	18.0GHz SMA(P)-SMA(J)

TOLERA.		DESIGN				CDX CODE.	
±0.3		DRAWN	DESIGN	CHKD	APPRD	-	
mm	4/1	2026/05/25				DEWG. NO.	
UNIT	SCALE	H.Sakuma				5F-LP180	
							REV.
							00