

ミリ波 アンテナプローブ

～ミリ波 (43.5GHz) 対応 広帯域アンテナプローブ～

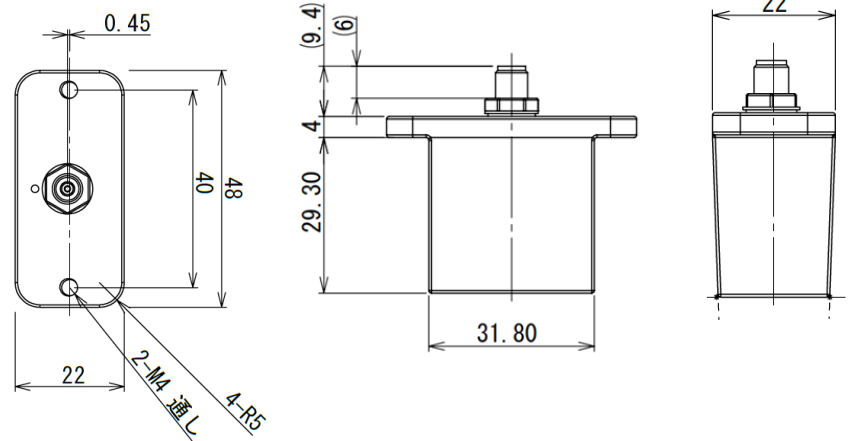
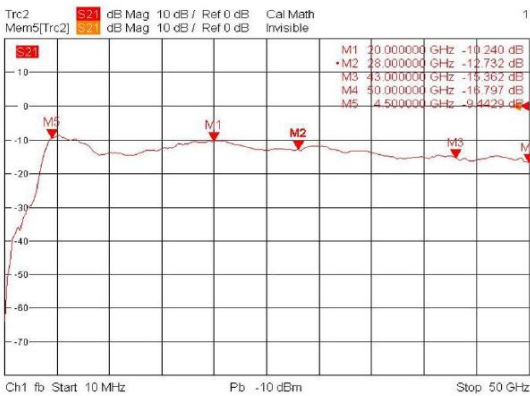
- ① チャンバーレス測定を実現したアンテナプローブ
- ② ミリ波 5G無線装置等の近傍界における総合試験に対応
- ③ 空中線測定において同軸ケーブル並みのフラットネス性能を実現

■ミリ波アンテナプローブ (小型/軽量)

型名	44Ap20
周波数	20~43.5GHz
ゲイン(typ)	3.0dBi以上
VSWR	2.5以下
サイズmm	W53×D24.5×H43
コネクタ	2.92mmコネクタ
最大印加電力	10W以下
重量	20g以下
偏波	直線偏波



▼代表周波数特性例 10MHz~50GHz

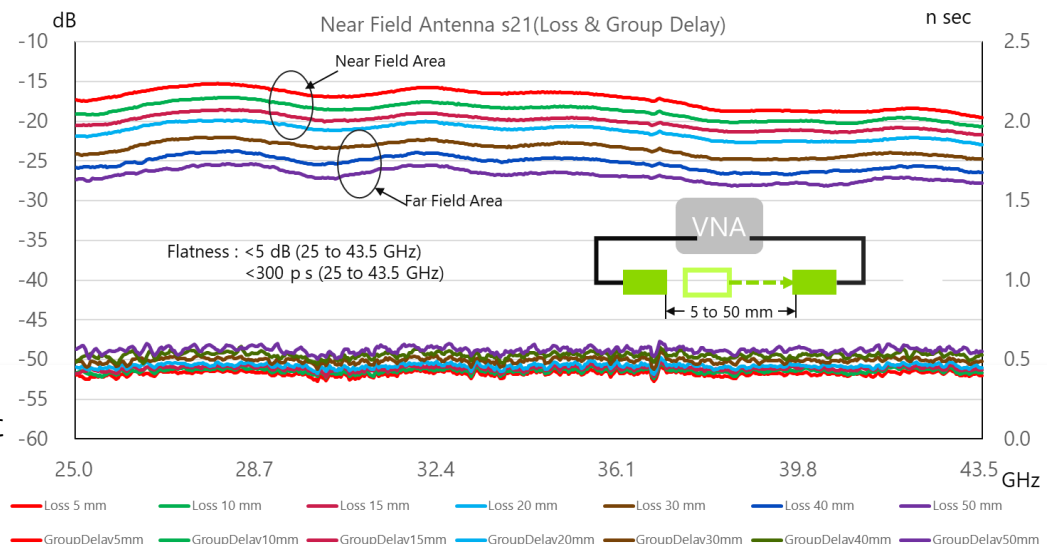


■注目POINT!

25~43.5 GHzの**広帯域**での
フラットネス性能

- 振幅偏差:5dB(typ)以下
- 群遅延:300ps(typ)以下

EVM等送信試験だけでなく
Packet Error等受信試験に
おいてもチャンバーを使った
遠方界測定と相関性のある
測定を実現



株式会社キャンドックスシステムズ
 お問い合わせ : 048-564-0500
 mail : sales@candox.co.jp

お問い合わせ