

# 5GHz 薄型アンテナカプラ

Low-Profile Antenna Coupler 5GHz band



Model Number

44Sa105



## 機械特性

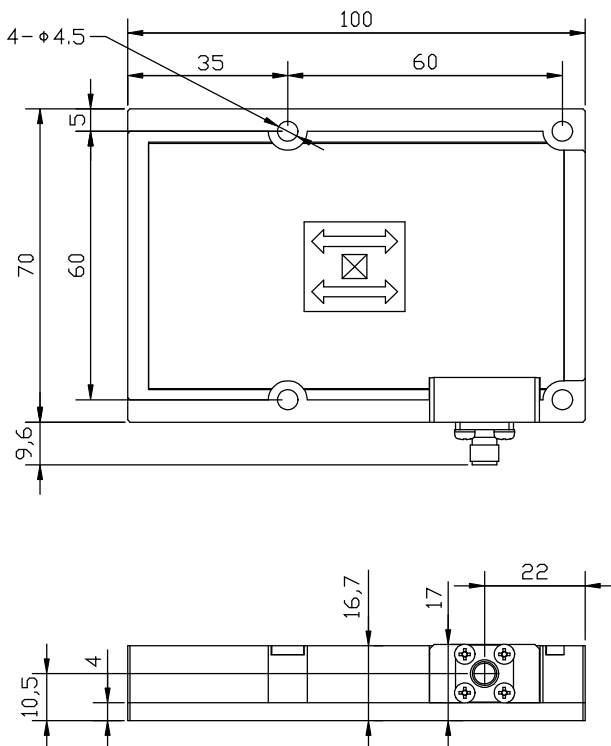
|        |                                  |
|--------|----------------------------------|
| 外形寸法   | L100 / W70 / H17 (mm)<br>コネクタを除く |
| ケース材質  | ASA樹脂 黒                          |
| コネクタ   | SMA(J) ステンレス                     |
| 使用温度範囲 | 0°C~+40°C                        |
| 質量     | 175g                             |

## 電気特性

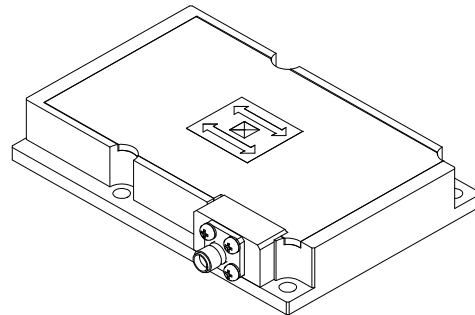
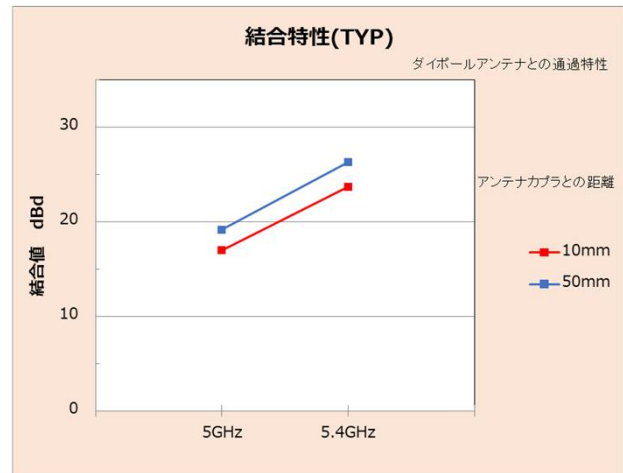
|           |   |
|-----------|---|
| インピーダンス   | 50Ω                                     |
| 周波数       | 5GHz帯                                   |
| VSWR(TYP) | 1.8 (5GHz)                              |
| 結合特性(TYP) | 17dBd@ 5GHz<br>(ダイポールアンテナとの距離10mmでの結合値) |
| 最大印加電力    | +24dBm (0.25W)                          |

近距離測定  
無線デバイス評価用 (Wi-Fi)  
無線機器の送受信試験用  
薄型設計  
検査機器内組み込み用  
シールドボックス内での通信測定、治具として

## 外形図



## 実測データ (参考値)



お問い合わせ 株式会社キャンドックスシステムズ

〒361-0045

埼玉県行田市押上町15-21

<https://www.candox.co.jp/>

TEL (048)564-0500

[sales@candox.co.jp](mailto:sales@candox.co.jp)

FAX (048)564-0501