

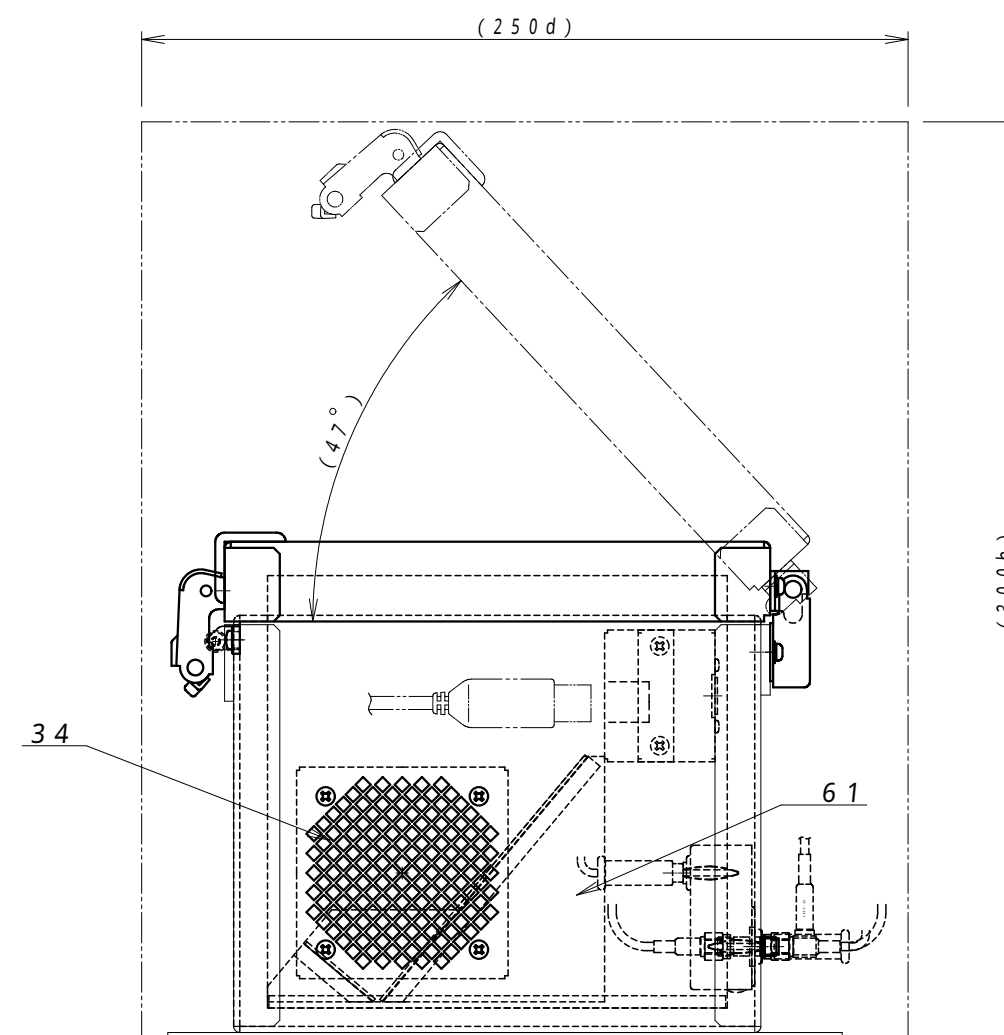
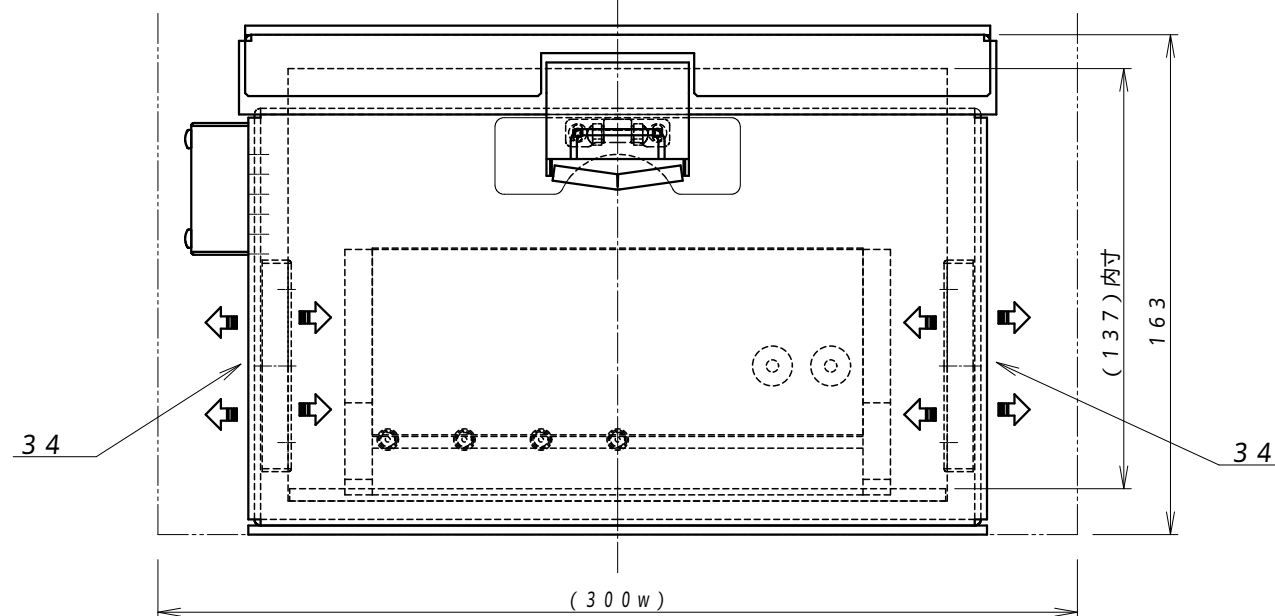
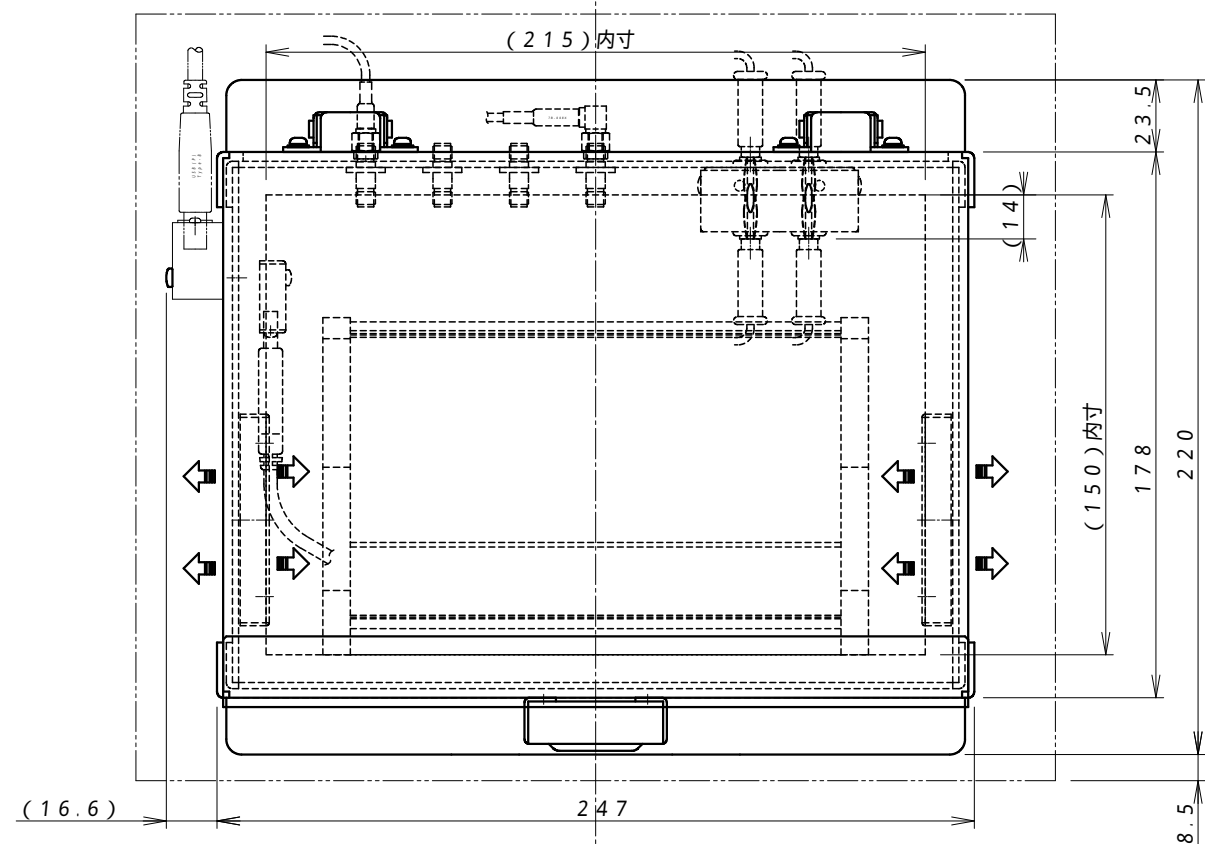
仕様

1. シールド特性: 60dB / 0.7 ~ 6GHz帯
2. ワンタッチ開閉フタ
3. 入出力コネクタ端子等

- 31) SMA - JJ × 4
- 32) DC入力端子 × 2  
φ4バ ナナプ ラグ 対応 (黒1、赤1)
- 33) USB2.0 × 1  
~ 50Mbps (外BJ、内AJ)
- 34) 通気口 (シールドタイプ) × 2

注) J: ジャック、P: プラグ

4. 使用温度範囲: -40 ~ +85
5. 内装: 内側上面、側面はPEフォーム、  
底面は桐板とする。
6. その他  
61) 置台 (着脱可) 付属



Rev1	2021/1/15	UNIT	mm	TITLE
・新規				SCALE