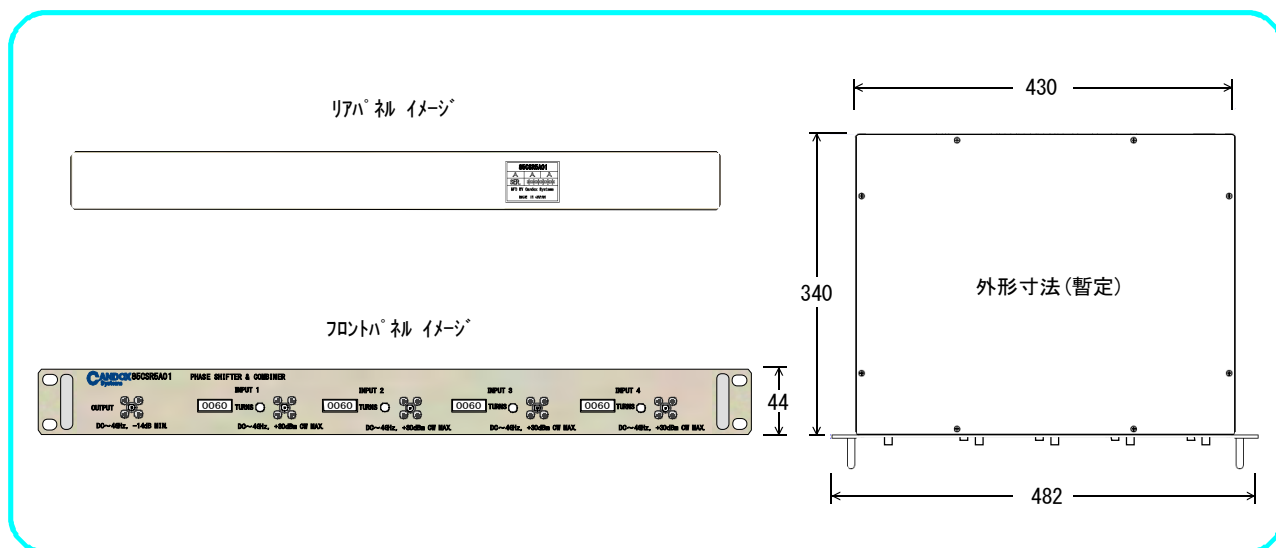


### ■ 外観・寸法概要

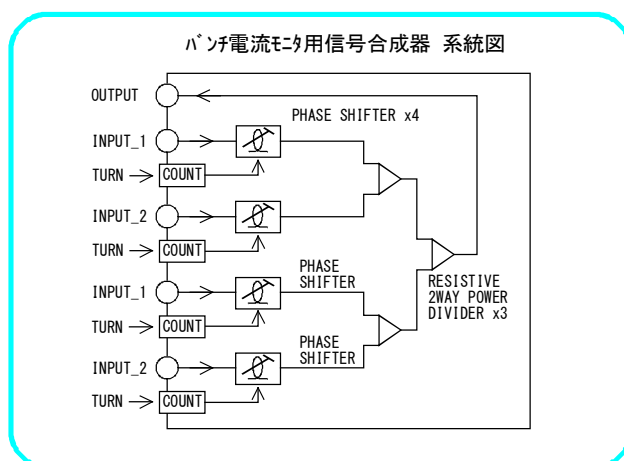


### ■ 仕様概要

- ◆ 周波数帯域/挿入損失 : DC~4GHz以上/14dB以下
- ◆ 4入力信号の位相調整範囲 : 100ps程度
- ◆ 入出力コネクタ形状/VSWR : SMA (F) / 1.5以下
- ◆ 19インチラック1Uサイズ : 482mm (W) x 340mm (D) x 44mm (H) , 5kg以下

### ■ 系統・機能概要

- ◆ 4入力信号を合成して出力します。
- ◆ 抵抗型合成器を用います。
- ◆ 合成前に4信号それぞれ位相調整ができます。



### ■ 応用

- ◆ 蓄積リング bunch-by-bunchフィードバックシステム
- ◆ RF信号モニタシステム

### □ 問合せ先