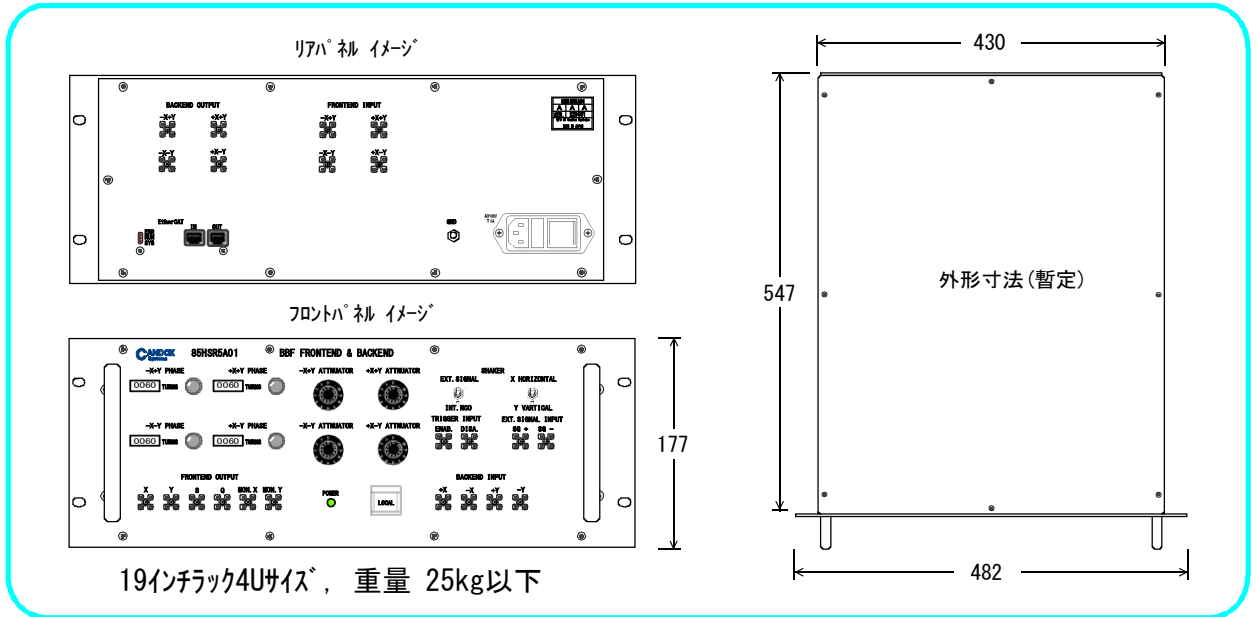


85HSR5A01

■ 外観・寸法概要



■ 電気的仕様概要

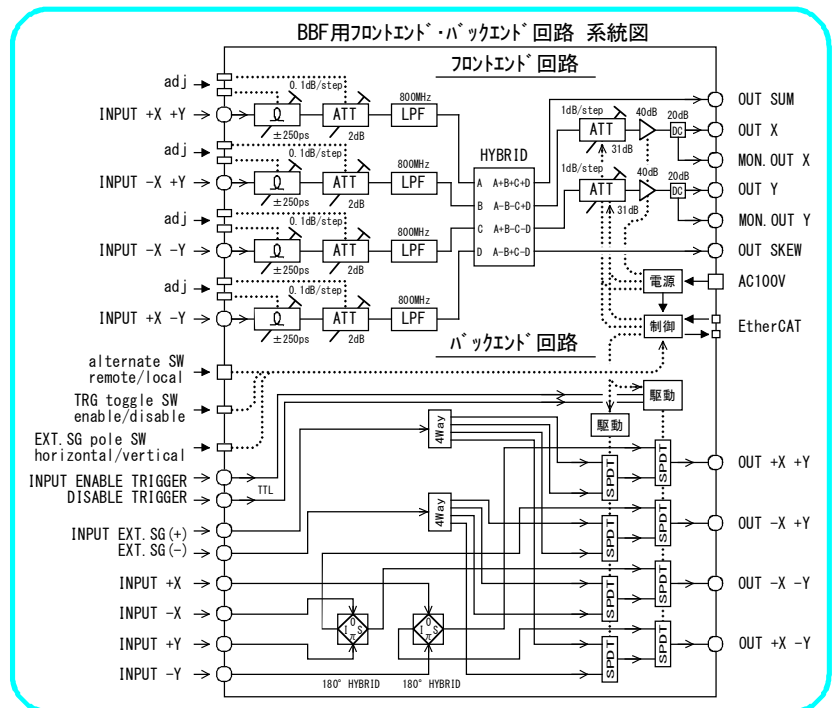
- ◆ フロントエンド 周波数範囲/シフト範囲/減衰器範囲/アンプゲイン : DC~2GHz以上/±250ps/31dB/40dB以上
- ◆ バックエンド 周波数範囲/損失/VSWR/スキュー : 400kHz~500MHz以上/4dB以下/1.5以下/50ps以下
- ◆ AC100V, 100VA以下

■ 系統・機能概要

- ◆ フロントエンド回路は 4ビツクアップ信号から X, Y, sum, skewを出力します
- ◆ バックエンド回路は +X, -X, +Y, -Y信号から +X+Y, -X+Y, -X-Y, +X-Y信号を生成して出力します
- ◆ EtherCATによる遠隔操作、またはフロントパネル手動操作を切替できます

■ 応用

- ◆ 蓄積リング bunch-by-bunch フィードバックシステム
- ◆ RF信号モニタシステム



□ 問合せ先