

5~7.3GHz帯 薄型アンテナカプラ

Low-Profile Antenna Coupler 5-7.3GHz band



Model Number

44Sa106



機械特性

外形寸法	L70 / W70 / H17 (mm) コネクタを除く
ケース材質	ASA樹脂 黒
コネクタ	SMA(J) ステンレス
使用温度範囲	0°C~+40°C
質量	80g

電気特性

インピーダンス	50Ω
周波数	5.0~7.3GHz帯
VSWR(max)	2.5
結合特性(TYP)	18dBd (ダイポールアンテナとの距離10mmでの結合値)
最大印加電力	+24dBm (0.25W)

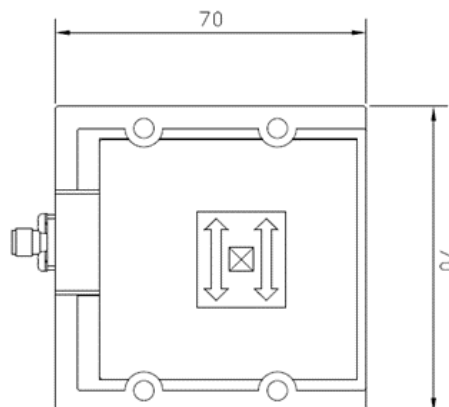
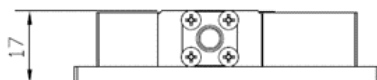
近距離測定

無線デバイス評価用 (Wi-Fi7、6E)

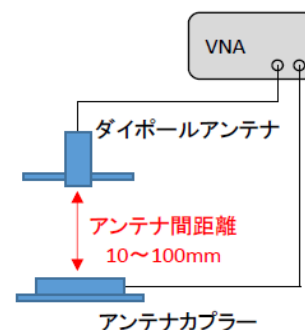
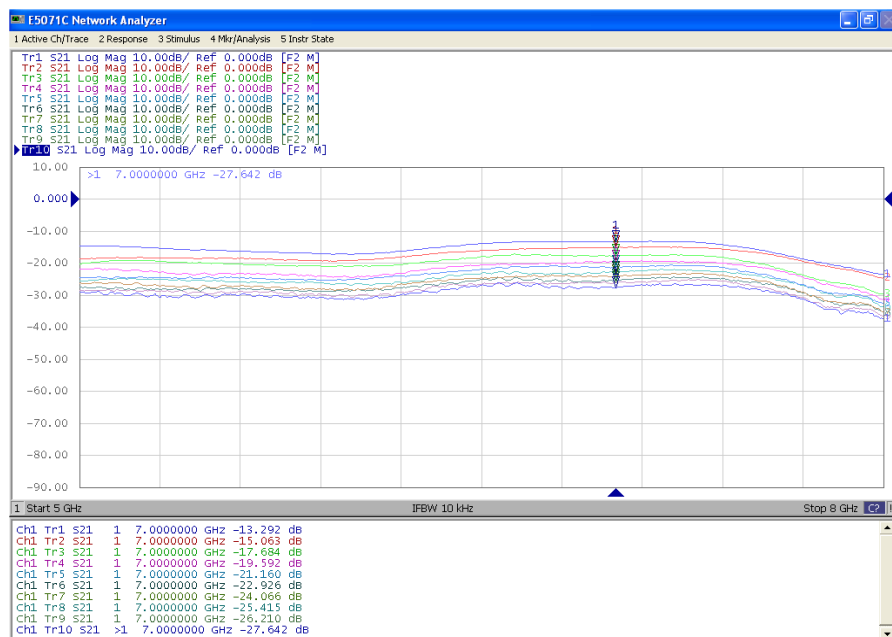
無線機器の送受信試験用

シールドボックス内での通信測定、治具として

外形図



実測データ (参考値)



お問い合わせ 株式会社キャンドックスシステムズ

〒361-0045

埼玉県行田市押上町15-21

TEL (048)564-0500

FAX (048)564-0501

<https://www.candox.co.jp/>

sales@candox.co.jp