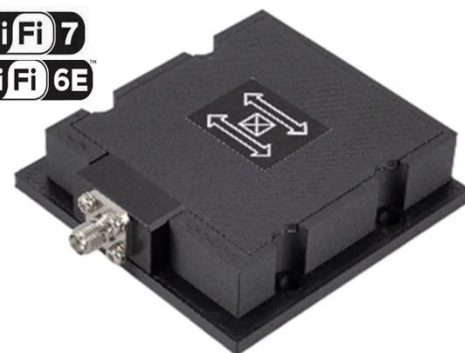


Wi-Fi7/Wi-Fi6E対応 5.0~7.3GHzの アンテナカプラを発売

Wi-Fi 7
Wi-Fi 6E



* アンテナカプラ→近接距離でカップリング測定が出来るアンテナ

2023年11月吉日

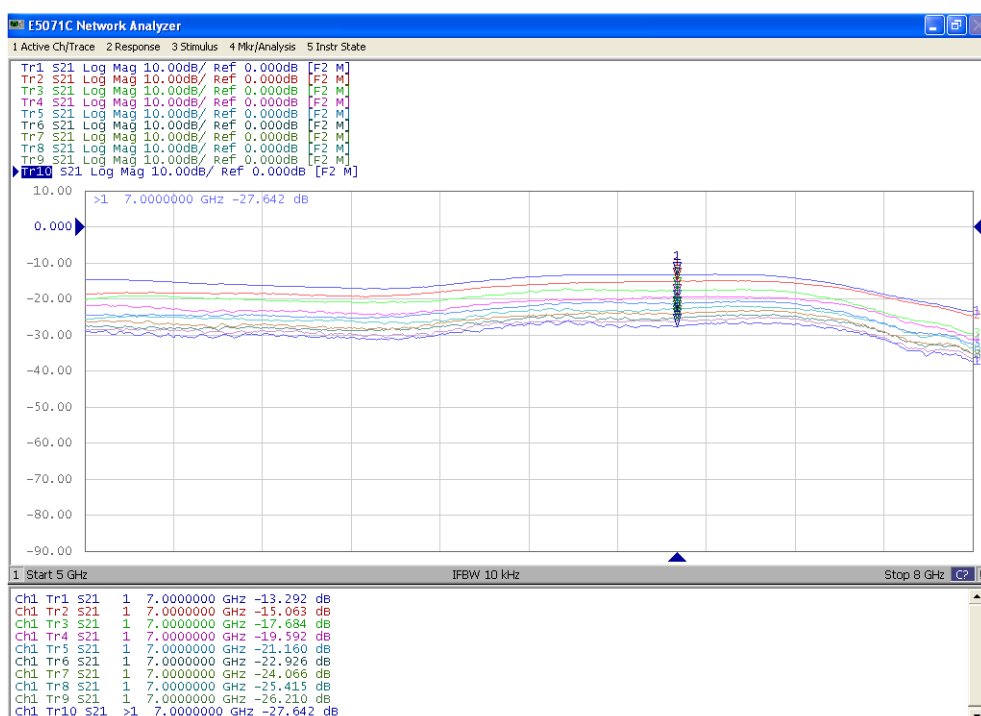
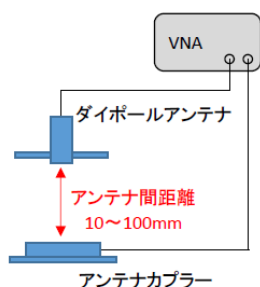
通信・産業機器用途向けに高周波製品を設計・製造販売する創業28年の株式会社キャンドックスシステムズ（本社：埼玉県行田市、代表取締役社長：廣世 孝昭）は、Wi-Fi7/Wi-Fi6Eに使用可能な新たなアンテナカプラを2024年1月（予定）より販売開始致します。

1. 概要

シールドボックス内での、Wi-Fi7/Wi-Fi6E用途などの通信測定にも最適な薄型アンテナカプラを開発。独自技術で高さを17mmにおさえた取り回しの良い製品となっております

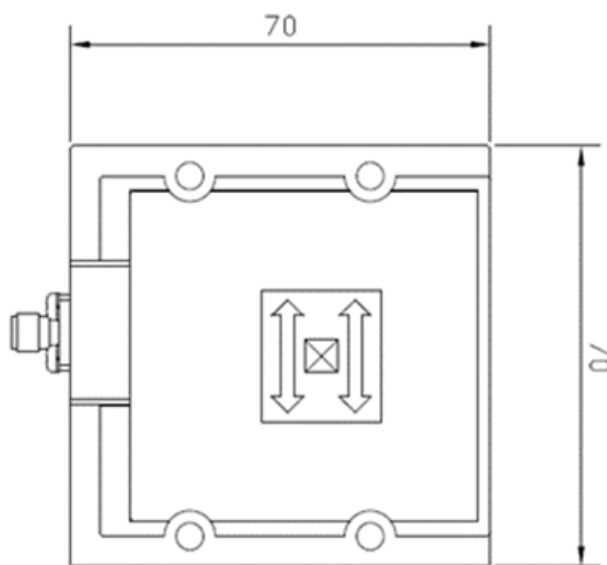
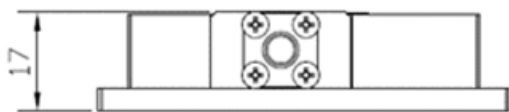
2. 本アンテナカプラの主な仕様

- ・ 高さ17mmと薄型
- ・ 外形：L70/W70/H17 (mm)
- ・ コネクタ：SMA (J)
- ・ 周波数：5.0~7.3GHz
- ・ VSWR：2.5 (max)
- ・ 結合特性(typ)：18dBd



3. 製品名称/外観

型番 : 44sa106



株式会社キャンドックスシステムズ
HP : <http://www.candox.co.jp/>
〒361-0045 埼玉県行田市押上町15-21
Mail : sales@candox.co.jp
TEL:048-564-0500 FAX:048-564-0501

