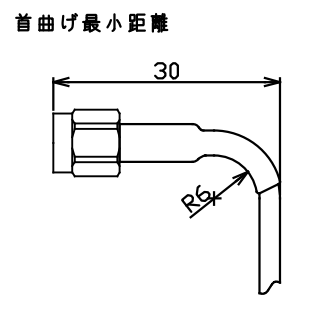


SMA(P)

収縮チューブ(黒)

型式/ロットラベル
収縮チューブ(黒)

SMA(P)



ケーブル構造 (mm)

中心導体	φ0.53 銀メッキ銅被銅線 単線
絶縁体	φ1.65 PTFE
外部導体1	φ2.10 銅線+銅コーティング
外部導体2	-
外部導体3	-
被覆	φ2.50 PTFE 赤
最小曲げ半径	内R6

周波数 DC~18GHz (Typ. 26.5GHz)
 VSWR(TYP) 1.20
 挿入損失(TYP) 1.78dB/m @6GHz
 温度範囲 -40℃~+125℃ (Typ. -65℃~+125℃)

※型式先頭5B…非RoHS対応品 (共晶半田使用)
 7B…RoHS対応品 (鉛フリー半田使用)
 ※型式/ロットラベルはケーブル長200mm以上の長さの場合に付きます。
 取り付けたくない場合は、型式末尾に『NL』が付きまます。

CANDOX Systems 株式会社 キャンドックスシステムズ
 RF技術で未来をリードする

〒361-0045 埼玉県行田市市押上町15-21
 TEL (048)564-0500 FAX (048)564-0501
 E-MAIL sales@candox.co.jp URL https://www.candox.co.jp/

Rev1	2026/4/13	作成
Revision	Date	Description

TITLE		セミフレキケーブル外被あり 085相当 SMA(P)-SMA(P)		
UNIT	mm	Model No. 5B-033-SP-SP-□□□□	1 / 1	Rev.1
SCALE	1:1			